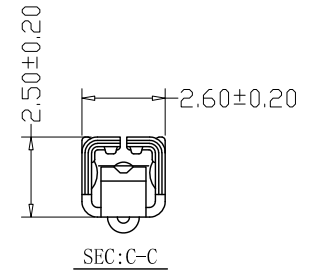
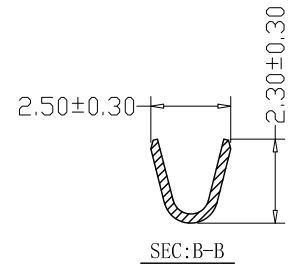
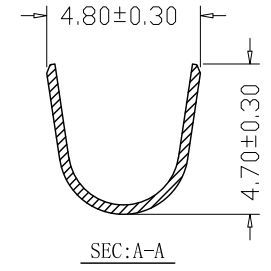
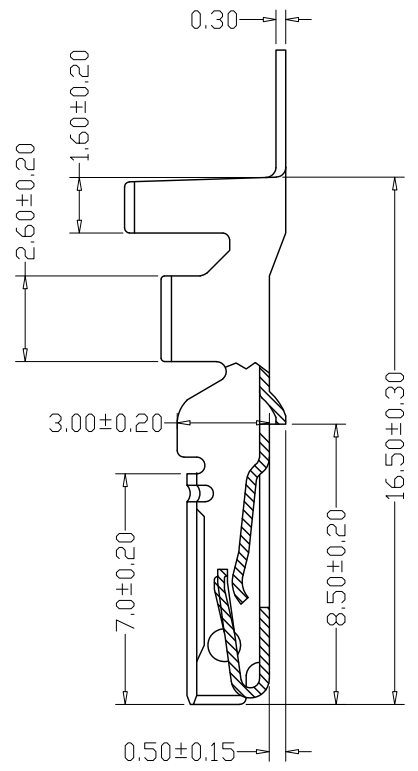
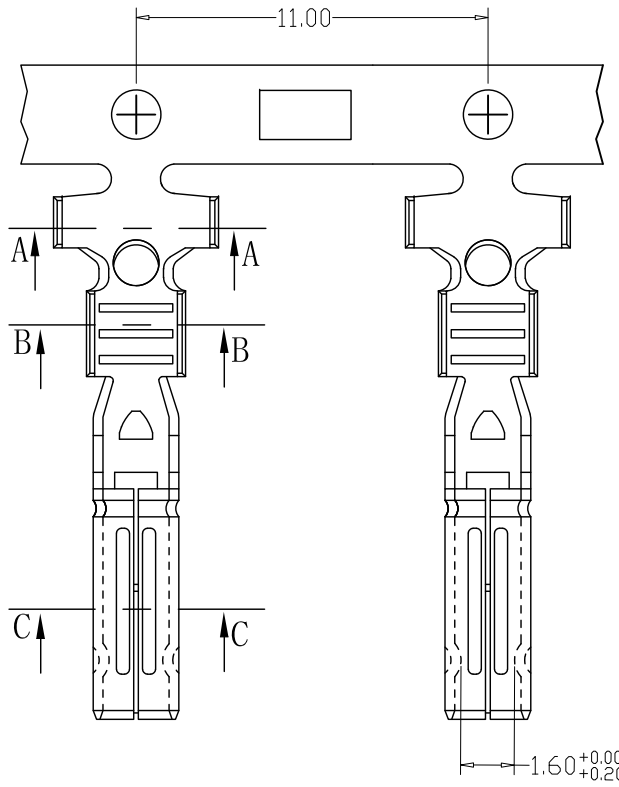


版本 REV.	日期 DATE	ECN NO.	变更内容 DESCRIPTION	制图 DRAWN

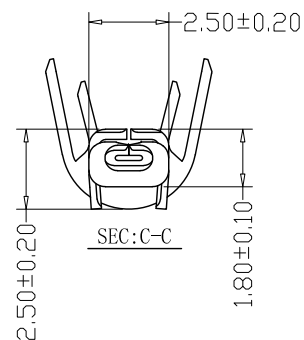
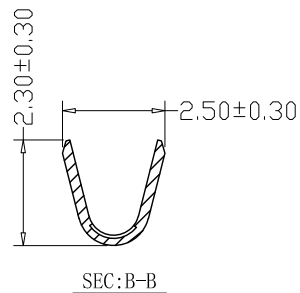
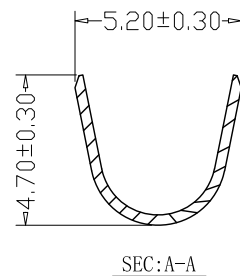
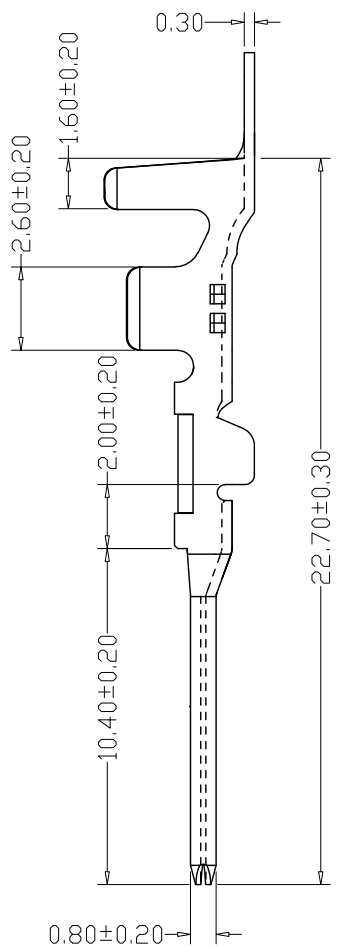
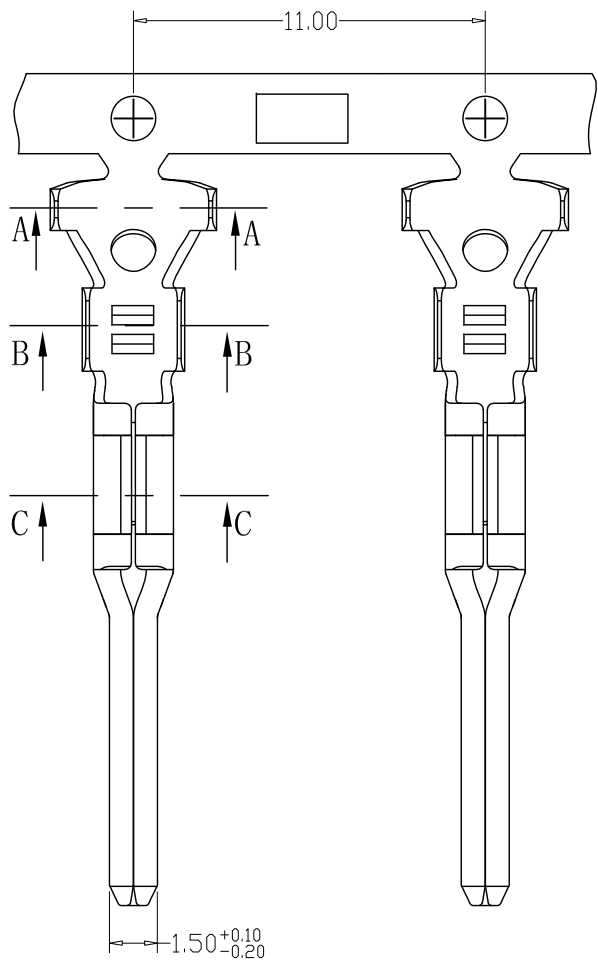


SPECIFICATIONS

- 1、Current Rating: 14A AC
- 2、Voltage Rating: 24V AC
- 3、Temperatuer Range: -40°C~+105°C
- 4、Contact Resistance: 10mΩ Max
- 5、Insulation Resistance: 200MΩ Min
- 6、Material: Brass Tin-plated
- 7、Applicable Wire Sizes:AWG#16~22#

GENEAL TOLERANCE		制图 Mapping	姚勇 2024、07、25	料号 PART NO.	C60001-PT	版本 REV.	A
X±0.25	X°±2°	审核 Audit	钱岳生 2024、07、25	品名 TITLE	DJ7-1.5母端	页次 SHEET	1/1
.X±0.25	.X°±1°	核准 Approved	张名 2024、07、26	客户料号 CUTM. NO.			
.XX±0.15	.XX°±0.5°	单位 Units	mm	比例 SCALE			
.XXX±0.10	.XXX°±0.5°			乐清市宏一电子有限公司 Yueqing HongYi Electronics Co., Ltd			

版本 REV.	日期 DATE	ECN NO.	变更内容 DESCRIPTION	制图 DRAWN



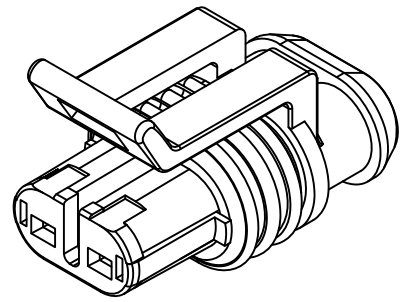
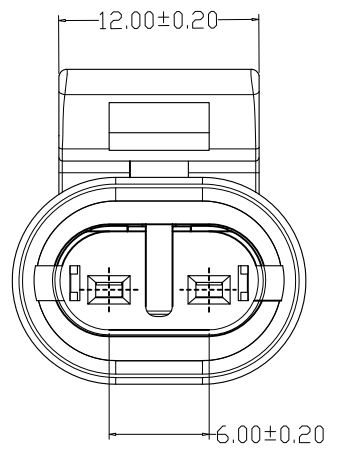
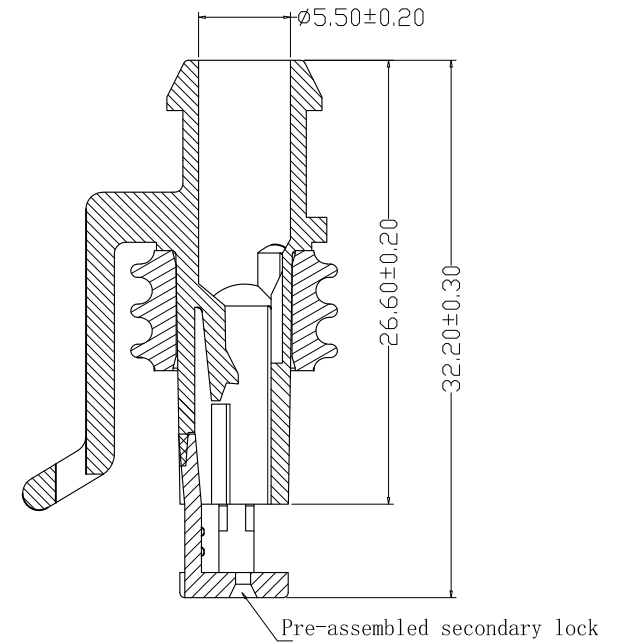
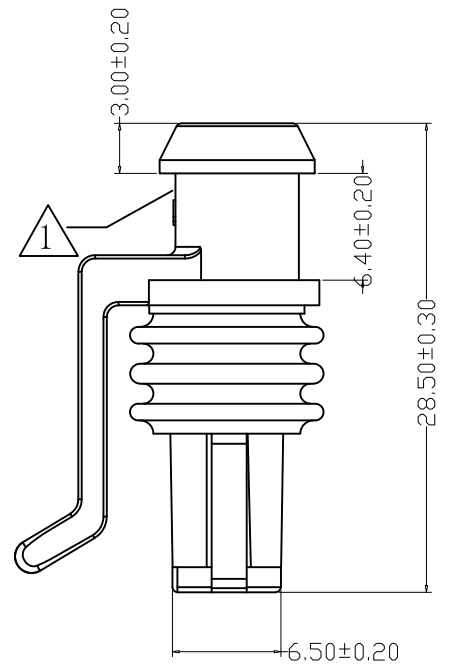
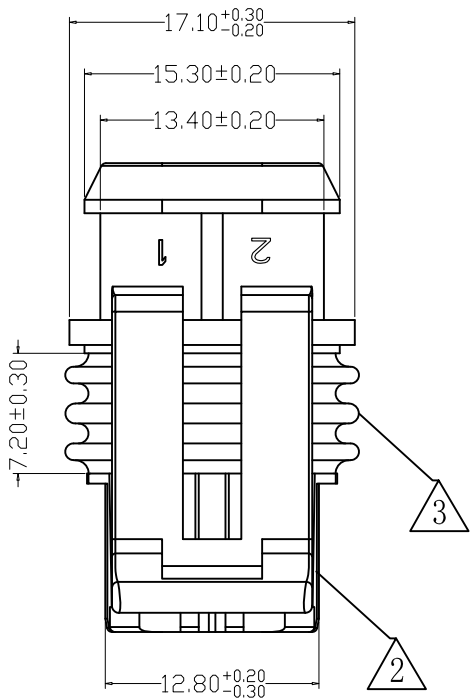
SPECIFICATIONS

- Current Rating: 14A AC
- Voltage Rating: 24V AC
- Temperatuer Range: -40°C~+105°C
- Contact Resistance: 10mΩ Max
- Insulation Resistance: 200MΩ Min
- Material: Brass Tin-plated
- Applicable Wire Sizes:AWG#16~22#

GENEAL TOLERANCE		制图 Mapping	姚勇 2024、07、25	料号 PART NO.	C60001-RT	版本 REV.	A
X±0.25	X°±2°	审核 Audit	钱岳生 2024、07、25	品名 TITLE	DJ7-1.5公端	页次 SHEET	1/1
.XX±0.15	.XX°±0.5°	核准 Approved	张名 2024、07、26	客户料号 CUTM. NO.			
.XXX±0.10	.XXX°±0.5°	单位 Units	mm	比例 SCALE			

乐清市宏一电子有限公司
Yueqing HongYi Electronics Co., Ltd

版本 REV.	日期 DATE	ECN NO.	变更内容 DESCRIPTION	制图 DRAWN



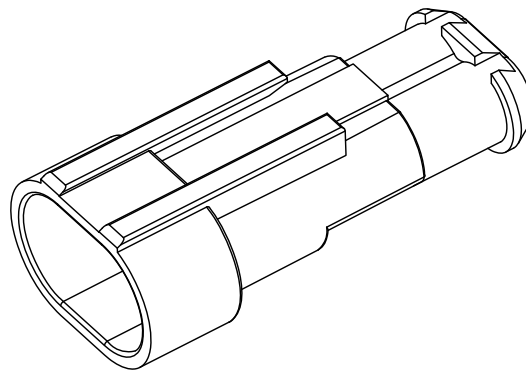
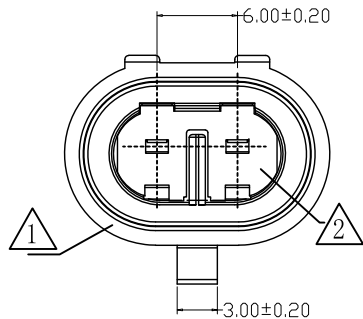
SPECIFICATIONS

- 1、Current Rating: 14A AC
- 2、Voltage Rating: 24V AC
- 3、Temperatuer Range: -40°C ~ +105°C
- 4、Contact Resistance: 10mΩ Max
- 5、Insulation Resistance: 200MΩ Min
- 6、Material:

- ①Housings PA66 Black ,UL94V-0
- ②Lock PA66 Red,UL94V-0
- ③Waterproof cover Yelloe UL94V-0

GENREL TOLERANCE		制图 Mapping	姚勇 2024、07、25	料号 PART NO.	C60001-02P	版本 REV.	A
X±0.25	X°±2°	审核 Audit	钱岳生 2024、07、25	品名 TITLE	DJ7-1.5公壳	页次 SHEET	1/1
.X±0.25	.X°±1°	核准 Approved	张名 2024、07、26	客户料号 CUTM. NO.			
.XX±0.15	.XX°±0.5°	单位 Units	mm	比例 SCALE			
.XXX±0.10	.XXX°±0.5°			 乐清市宏一电子有限公司 Yueqing HongYi Electronics Co., Ltd			

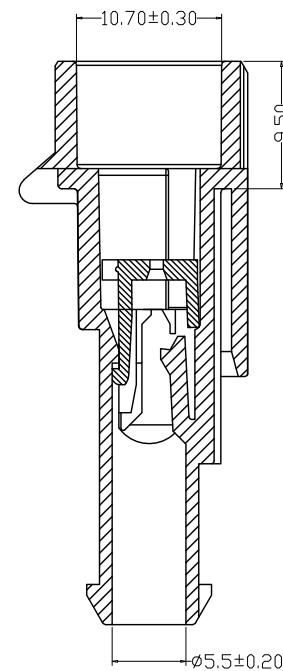
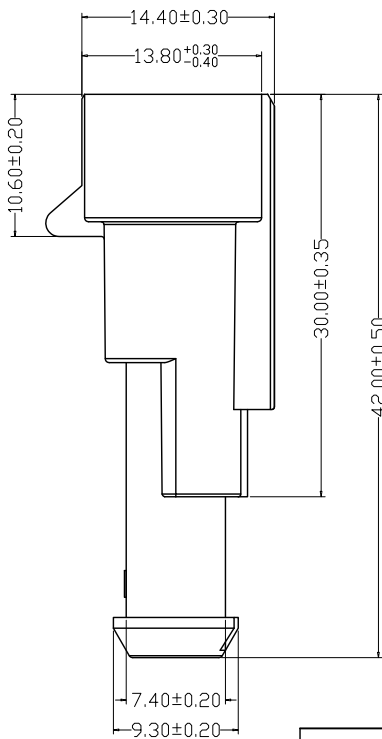
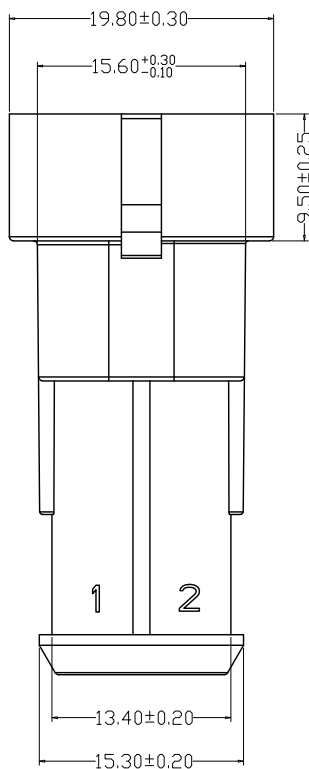
版本 REV.	日期 DATE	ECN NO.	变更内容 DESCRIPTION	制图 DRAWN



SPECIFICATIONS

- 1、Current Rating: 14A AC
- 2、Voltage Rating: 24V AC
- 3、Temperatuer Range: -40°C ~ +105°C
- 4、Contact Resistance: 10mΩ Max
- 5、Insulation Resistance: 200MΩ Min
- 6、Material:

- △1 Housings PA66 Black , UL94V-0
- △2 Lock PA66 Red, UL94V-0



GENREL TOLERANCE		制图 Mapping	姚勇 2024、07、25	料号 PART NO.	C60001-02R	版本 REV.	A
X±0.25	X°±2°	审核 Audit	钱岳生 2024、07、25	品名 TITLE	DJ7-1.5母壳	页次 SHEET	1/1
.X±0.25	.X°±1°	核准 Approved	张名 2024、07、26	客户料号 CUTM. NO.			
.XX±0.15	.XX°±0.5°	单位 Units	mm	比例 SCALE			
.XXX±0.10	.XXX°±0.5°			乐清市宏一电子有限公司 YueQing HongYi Electronics Co., Ltd			